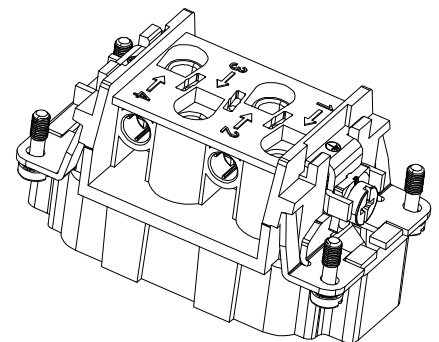
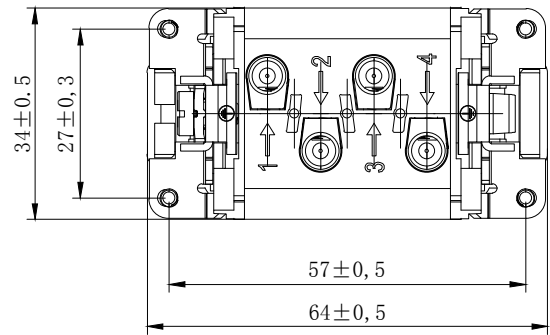
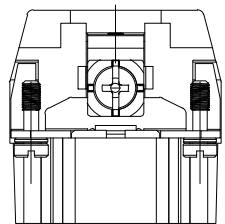
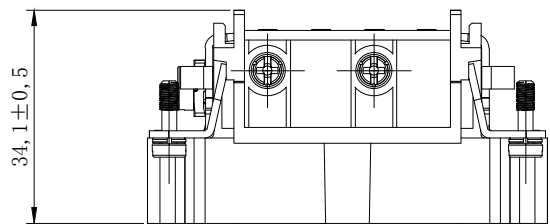
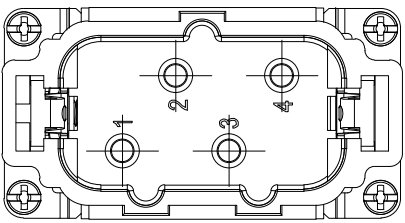


技术参数 (DIN EN 61984)	
插针数	4+PE
额定电流	35A
额定电压	400/690V
脉冲电压	6KV
污染等级	3
绝缘电阻	$\geq 10^{10} \Omega$
材料	PC+20%GF
阻燃等级	UL94-V0
温度范围	-40°C~+125°C
接线方式	螺丝连接
插拔次数	≥ 500

REVISIONS				
REV	ECN	DESCRIPTION	DATE	DRFT



未注尺寸公差(mm)						
0 ~ ≤20	20 ~ ≤50	50 ~ ≤80	80 ~ ≤120	120 ~ ≤150	150 ~ ≤200	>200
±0.15	±0.25	±0.35	±0.50	±0.70	±1.00	±1.50

浙江昊科电气有限公司 ZHEJIANG HAOKE ELECTRICAL CO., LTD		图号 Drawing No:		/	
产品代号 Part Code:		产品料号 PART NO:		/	
Date:	2022.05.13	Scale	REV	Weight	Qty
All Dimensions in mm Original Size DIN A 4		1:1.5	HK-1	/	/
Drawn:	Tang	SHEET	1/1		